

СЕРИЯ VTC

**Вертикальные резервуары
для двуокиси углерода
и закиси азота**

■ Внутренняя емкость

Изготовлена из мелкозернистой низкотемпературной углеродистой стали для низких температур с оптимальной конструкцией низкого веса.

■ Внешняя оболочка

Система, состоящая из четырех стоек с опорами для транспортировки и проушинами для подвески с целью обеспечения безопасной транспортировки, простоты загрузочно-разгрузочных операций, а также недорогой по стоимости установки с использованием одного подъемного крана.

■ Изоляция

Хорошо зарекомендовавшая себя система с высококачественным перлитом и адсорбентом позволяет достигнуть долгого времени бездренажного хранения и низкой скорости испарения.

■ Трубопровод

Трубопровод из нержавеющей стали, обеспечивающий надежность, длительный срок службы и эргономику рабочего места обслуживающего персонала. Рабочая схема и измерительные приборы размещены на уровне глаз.

■ Клапаны

Клапаны изготовлены из нержавеющей стали или бронзы.

■ Регулировка давления

В стандартном варианте исполнения имеется легко регулируемый клапан и алюминиевый испаритель подъема давления (в качестве оборудования по выбору предлагаются другие системы увеличения рабочего давления, включая электрические нагреватели).

■ Приборное оснащение

Высококачественный криогенный манометр и дифференциальный манометр уровня жидкости составляют базовое оснащение с возможностью дополнения оборудования по выбору, такого как, например, включатели, датчики или блок дистанционных измерений.

■ Безопасность

Емкости снабжены двойной системой предохранительных клапанов со множеством избираемых элементов, соответствующих предохранительных клапанов, при необходимости деструкционных дисков / вкладышей. Предохранительные клапаны легко доступны, их выводы направлены вне пространства, в котором находится обслуживающий персонал.

■ Оборудование по выбору

Электрический нагреватель, предназначенный для увеличения давления.

■ Исполнение внешней поверхности

Белый цвет с высокой степенью глянца с исключительной устойчивостью по отношению к коррозии, патентованное устройство поверхностной обработки Siloxan с низким содержанием летучих органических компонентов.

■ Транспортировка

Прочные внутренние опоры позволяют безопасную транспортировку по автодорожным коммуникациям, железной дороге или в контейнере.

Резервуары серии VTC производства компании "Chart Ferox" сконструированы в соответствии с требованиями безопасной, простой и экономичной эксплуатации. Многие элементы были осуществлены при тесном сотрудничестве с ведущими фирмами, специализирующимися по техническим газам. Составной частью этой серии являются высоко эффективные резервуары стандартной конструкции и широкая серия оборудования по выбору, которое способно удовлетворить большинство специальных требований.

Резервуары серии VTC являются вертикальными, стационарными емкостями по давлению с перлитовой изоляцией, позволяющими долговременное хранение под давлением криогенных сжиженных газов, таких как двуокись углерода (LCO₂) или закись азота (LN₂O), а также их отбор в газообразном или жидком состоянии.

Резервуары серии VTC поставляются объемом от 4 000 по 62000 литра с максимальным рабочим давлением 25 бар. Эти резервуары соответствуют директивам ЕС 97/23/ЕС (PED – Европейской директивы для оборудования под давлением). Для русского рынка поставляются по ГОСТ-Р и по разрешению Росстехнадзора.

Конструкция резервуара соответствует требованиям AD 2000 Merkblatt a EN 13458-2.

Наряду со стандартными 15 моделями серия VTC предлагает также широкий спектр принадлежностей по выбору для специального применения. Следующая серия резервуаров VT, выпускаемых компанией "Chart Ferox" предлагает высокоэффективное, экономичное, хранение с вакуумной изоляцией кислорода, азота, аргона, двуокиси углерода и закиси азота.

Кроме того, компания "Chart Ferox" предлагает специальную серию VT – LNG резервуаров для сжиженного природного газа (СПГ). Самой новой серией компании "Chart Ferox" является серия EVT. Это резервуары с с многослойной экранной изоляцией и тремя стойками объемом 3 000 и 6 000 литров.

По желанию заказчика можно поставить резервуары, не входящие в состав серий VT, EVT или VTC. Кроме этого, фирма "Ferox" по желанию заказчика может поставить вертикальные и горизонтальные резервуары объемом до 700 000 литров. Фирма «Ferox» поставляет также испарители, трубопроводы с вакуумной изоляцией и другие составные части, необходимые для создания комплексного оборудования по желанию заказчика.



Innovation. Experience. Performance. ®

Chart Ferox, a.s., a Chart Industries Company

Chart Ferox, a.s. • Ústecká 30 • CZ-405 30 Děčín • Czech Republic • ph/ +420-412-507 343 • fx/ +420-412-507 297

Chart Ferox GmbH • Broshhauser Straße 20 • D-42697 Solingen • Germany • ph/ +49-(0)212-2 33 67-0 • fx/ +49-(0)212-2 33 67-10

Email: ferox-sales@chart-ld.com • Internet: <http://www.chart-ferox.com>

99090018RU-0910 © 2007, Chart Ferox, a.s., a Chart Industries Company, All Rights Reserved

СЕРИЯ VTC

Спецификация

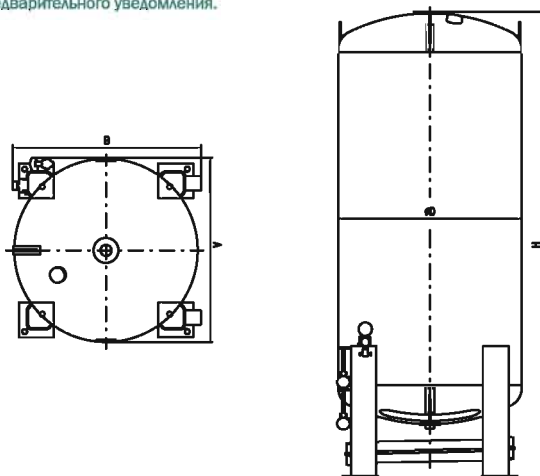
ТИП		VTC4	VTC7	VTC10	VTC12	VTC17	VTC22	VTC27	VTC28	VTC34	VTC40	VTC46	VTC33	VTC43	VTC52	VTC62
Объем воды	литры	4100	7250	10400	12060	17120	22180	27240	27360	33550	39730	45910	33420	42900	52380	61860
Чистый объем (наполнитель 95%) ¹⁾	литры	3900	6890	9880	11460	16260	21070	25880	25990	31870	37740	43610	31750	40760	49760	58770
Вес содержимого - LCO ₂ ²⁾	кг	4320	7620	10930	12670	17980	23300	28610	28740	35240	41730	48220	35100	45060	55010	64970
Вес содержимого - LN ₂ O ³⁾	кг	4130	7280	10440	12100	17180	22260	27330	27450	33660	39860	46060	33530	43040	52550	62060
Коэффициент испарения жидкого - CO ₂ ³⁾	%/сутки	0,09	0,07	0,07	0,06	0,05	0,05	0,05	0,04	0,04	0,04	0,03	0,03	0,03	0,03	0,03
Макс. скорость отбора - LCO ₂ ⁴⁾	кг/час	1770			1770				1770				1770			
Станд. скорость отбора - LCO ₂ ⁵⁾	кг/час	150			185				215				270			
Вес в пустом состоянии	кг	3950	5670	7440	8510	10860	13150	15560	17780	20830	23810	26840	19970	23930	27970	31990
Диаметр внешней оболочки (D)	мм	1800			2200				2500				3000			
Общая ширина (A)	мм	2050			2260				2500				3000			
Общая глубина (B)	мм	2100			2260				2540				3040			
Общая высота (H)	мм	3990	5820	7650	6150 ⁶⁾	7980	9810	11640	9930	11770	13590	15420	8380	10210	12040	13870

Примечание:

- 1) Наполнение на 95% (уравновешенное состояние при 10 барг).
- 2) Наполнение на 95% (уравновешенное состояние при 1,013 бар).
- 3) При давлении 1,5 барг и температуре среды 15 °C.
- 4) Указанные скорости отбора действительны при электрическом подогреве с мощностью 6 кВт, при давлении в резервуаре 15 барг.
- 5) Указанные скорости действительны для среднесрочного отбора (3 - 12 часов) при давлении в резервуаре 10 барг и температуре окружающей среды 20 °C.
- 6) В случае транспортировке в контейнере на 200 мм короче.
- 7) Конструкция и спецификация подлежат изменениям без предварительного уведомления.

(текст возле рисунка)

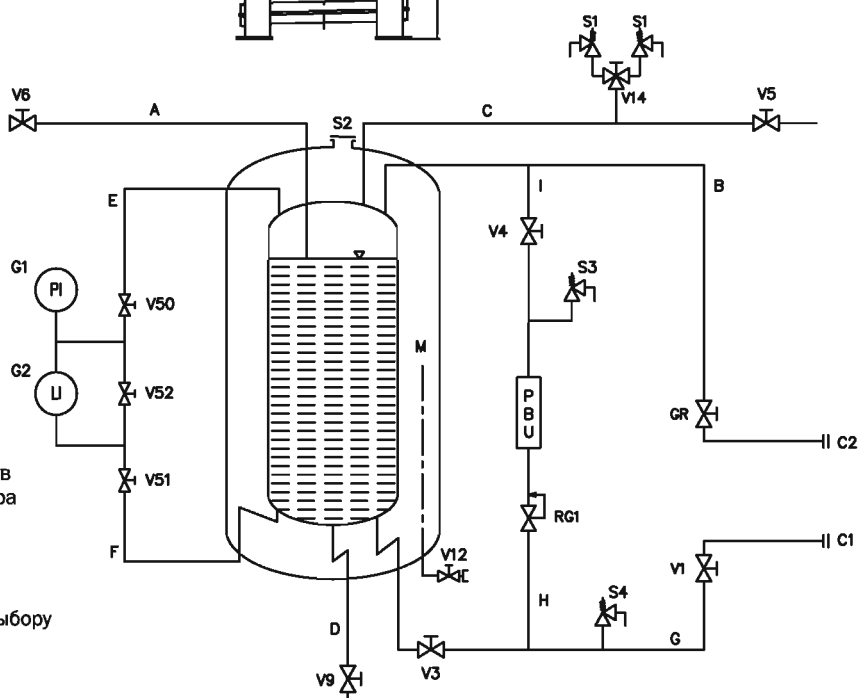
ОСНОВНЫЕ РАЗМЕРЫ



Обозначения*

- C1** Соединение для наполнения
- C2** Присоединение обратного газа
- GR** Возвратный клапан газа
- LI** Показатель уровня жидкости
- PBU** Испаритель для подъема давления
- PI** Манометр
- RG1** Клапан регулировки давления / Экономайзер
- S1** Предохранительные клапаны внутренней емкости
- S2** Предохранительный вакуумный клапан
- S3** Теплотный напорный клапан, контур увеличения давления
- S4** Теплотный напорный клапан
- V1** Нижний клапан заправки
- V3** Запорный клапан, нижнее наполнение
- V4** Разделительный клапан, выход увеличения давления
- V5** Клапан выхода газа
- V6** Клапан, контроль уровня жидкости
- V9** Клапан, выход жидкости до испарителя продукта
- V12** Откачка вакуума
- V14** Трехходовой кран секции предохранительных устройств
- V50** Клапан, фазы газообразного состояния диф. манометра
- V51** Клапан фазы жидкого состояния диф. манометра
- V52** Клапан спрямления давления

*стандартная модель – не изображены все возможности по выбору



Innovation. Experience. Performance.

Chart Ferox, a.s., a Chart Industries Company

Chart Ferox, a.s. • Ústecská 30 • CZ-405 30 Děčín • Czech Republic • ph/ +420-412-507 343 • fx/ +420-412-507 297
 Chart Ferox GmbH • Broshhauser Straße 20 • D-42697 Solingen • Germany • ph/ +49-(0)212-2 33 67-0 • fx/ +49-(0)212-2 33 67-10
 Email: ferox-sales@chart-ld.com • Internet: <http://www.chart-ferox.com>
 99090018RU-0910 © 2007, Chart Ferox, a.s., a Chart Industries Company, All Rights Reserved