

SERIA VTC

**Pionowe kriogeniczne
zbiorniki magazynowe
do dwutlenku węgla
i podtlenku azotu**

■ Zbiornik wewnętrzny

Zbiornik jest wykonany z droбноziarnistej, niskotemperaturowej stali węglowej do zastosowań przy niskich temperaturach. Konstrukcję zoptymalizowano ze względu na masę.

■ Zbiornik zewnętrzny

Zbiornik jest wykonany ze stali węglowej. Stanowi osłonę zbiornika wewnętrznego oraz konstrukcję nośną, do której przyspawane są cztery łapy, podpory transportowe oraz uchwyty zawiesi. Konstrukcja umożliwia łatwe manewrowanie oraz ustawianie z użyciem jednego dźwigu.

■ Izolacja

Izolację zbiornika stanowi próżnia oraz perlit wypełniająca przestrzeń pomiędzy zbiornikiem wewnętrznym i zewnętrznym. Izolacja perlitowo - próżniowa z absorbentem zapewnia wydłużony okres magazynowania z możliwie niskim odparowaniem.

■ Przewody rurowe

Przewody rurowe ze stali nierdzewnej zapewniające niezawodność, długą żywotność i ergonomiczną organizację miejsca pracy obsługi. Schematy robocze i przyrządy pomiarowe są umieszczone na wysokości wzroku.

■ Zawory

Zawory są wykonane ze stali nierdzewnej / brązu.

■ Regulacja ciśnienia

Standardowo w wyposażeniu zbiornika znajduje się łatwo nastawialny regulator służący do nastawiania ciśnienia roboczego oraz aluminiowa parownica typu płetwa służąca do podnoszenia ciśnienia (urządzeniami opcjonalnymi są inne systemy podnoszenia ciśnienia roboczego, łącznie z grzałkami elektrycznymi).

■ Wyposażenie w przyrządy

Wysokiej klasy wskaźnik ciśnienia (manometr) oraz wskaźnik poziomu (manometr różnicowy) przygotowane do pracy w niskich temperaturach tworzą wyposażenie standardowe. Układ pomiarowy można uzupełnić dodatkowymi urządzeniami m.in. przetwornikami ciśnienia i różnicy ciśnień, wyłącznikami, nadajnikami lub jednostką telemetryczną do zdalnego odczytu.

■ Bezpieczeństwo

Zbiorniki są wyposażone w podwójny system zaworów bezpieczeństwa, z różnymi dodatkowymi opcjami, np. zawór bezpieczeństwa i/lub płytki bezpieczeństwa. Ergonomiczne usytuowanie zaworów bezpieczeństwa umożliwia do nich łatwy dostęp; wyjścia są skierowane poza przestrzeń obsługi.

■ Wyposażenie opcjonalne

Podgrzewacz elektryczny do odbudowy ciśnienia w zbiorniku.

■ Wykończenie powierzchni zewnętrznej

Zbiorniki są malowane na biało z wysokim połyskiem i dużą odpornością na korozję. Opatentowana siloksanowa warstwa wykończenia powierzchni z niską zawartością lotnych składników organicznych.

■ Transport

Solidne mocowanie wewnętrzne umożliwia bezpieczny transport drogowy, kolejowy lub kontenerowy.

Konstrukcja zbiorników serii VTC spółki Chart Ferox jest podporządkowana wymaganiom bezpiecznej, łatwej i ekonomicznej eksploatacji. Wiele zmian zostało wprowadzonych przy ścisłej współpracy z czołowymi firmami z branży gazów technicznych. Częścią serii są bardzo wydajne zbiorniki o standardowej konstrukcji i dużej skali wyposażenia opcjonalnego, będącego w stanie zaspokoić większość indywidualnych wymagań.

Zbiorniki serii VTC to pionowe, stacjonarne zbiorniki ciśnieniowe z izolacją perlitowo - próżniową umożliwiającą długotrwałe magazynowanie pod ciśnieniem skroplonych gazów kriogenicznych, jak np. dwutlenku węgla (LCO₂) lub podtlenku azotu (LN₂O), oraz ich pobór w stanie ciekłym lub gazowym.

Zbiorniki typu VTC są dostępne w zakresach pojemności od 4.000 do 62.000 litrów z maksymalnym ciśnieniem roboczym 25 barów. Zbiorniki te są wyprodukowane zgodnie z wytyczną EC 97/23/EC (PED - dyrektywa ciśnieniowa).

Konstrukcja zbiornika odpowiada wymaganiom normy AD 2000 Merkblatt i EN 13458-2.

Obok standardowych 15 modeli seria VTC oferuje także szeroki asortyment osprzętu opcjonalnego do specjalnych zastosowań. Kolejna seria zbiorników VT, produkowanych przez spółkę Chart Ferox oferuje bardzo wydajne, ekonomiczne, próżniowo izolowane magazynowanie skroplonego tlenu, azotu, argonu, dwutlenku węgla i podtlenku azotu. Spółka Chart Ferox oferuje także specjalną serię zbiorników do skroplonego gazu ziemnego - VT LNG.

Najnowszą serię EVT spółki Chart Ferox tworzą zbiorniki o pojemności 3.000 i 6.000 litrów z tzw. super izolacją i konstrukcją na trzech nogach.

Na specjalne życzenie można otrzymać również zbiorniki, które nie są typowe dla serii VT, EVT i VTC. Oprócz tego spółka Chart Ferox produkuje dostosowane do potrzeb klienta zbiorniki pionowe i poziome o pojemności do 700.000 litrów. Spółka Chart Ferox dostarcza także parownice, rurociągi izolowane próżniowo i inne elementy potrzebne do wykonania kompletnych instalacji na zamówienie.



Innovation. Experience. Performance. .

Chart Ferox, a.s., a Chart Industries Company

Chart Ferox, a.s. • Ústecká 30 • CZ-405 30 Děžín • Czech Republic • ph/ +420-412-507 343 • fx/ +420-412-507 297

Chart Ferox GmbH • Broshhauser Straße 20 • D-42697 Solingen • Germany • ph/ +49-(0)212-2 33 67-0 • fx/ +49-(0)212-2 33 67-10

Email: ferox-sales@chart-ld.com • Internet: <http://www.chart-ferox.com>

99090018PL-2902 © 2008, Chart Ferox, a.s., a Chart Industries Company, All Rights Reserved

SERIA VTC

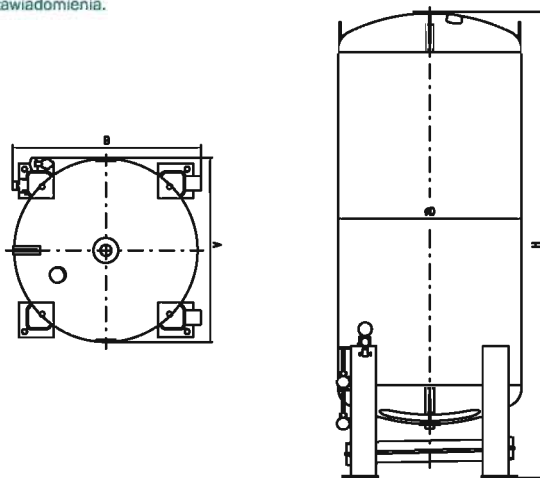
Specyfikacja

TYP		VTC4	VTC7	VTC10	VTC12	VTC17	VTC22	VTC27	VTC28	VTC34	VTC40	VTC46	VTC33	VTC43	VTC52	VTC62
Objętość brutto	litry	4100	7250	10400	12060	17120	22180	27240	27360	33550	39730	45910	33420	42900	52380	61860
Objętość netto (zawartość 95%) ¹⁾	litry	3900	6890	9880	11460	16260	21070	25880	25990	31870	37740	43610	31750	40760	49760	58770
Zawartość - LCO ₂ ²⁾	kg	4320	7620	10930	12670	17980	23300	28610	28740	35240	41730	48220	35100	45060	55010	64970
Zawartość - LN ₂ O ³⁾	kg	4130	7280	10440	12100	17180	22260	27330	27450	33660	39860	46060	33530	43040	52550	62060
Odparowywanie własne - LCO ₂ ²⁾	%/d	0,09	0,07	0,07	0,06	0,05	0,05	0,05	0,04	0,04	0,04	0,03	0,03	0,03	0,03	0,03
Pobór - LCO ₂ ⁴⁾	kg/h	1770			1770				1770				1770			
Pobór - LCO ₂ ⁵⁾	kg/h	150			185				215				270			
Masa zbiornika pustego	kg	3950	5670	7440	8510	10860	13150	15560	17780	20830	23810	26840	19970	23930	27970	31990
Średnica zbiornika (D)	mm	1800			2200				2500				3000			
Szerokość całkowita (A)	mm	2050			2260				2500				3000			
Głębokość całkowita (B)	mm	2100			2260				2540				3040			
Wysokość całkowita (H)	mm	3990	5820	7650	6150 ⁶⁾	7980	9810	11640	9930	11770	13590	15420	8380	10210	12040	13870

Uwagi:

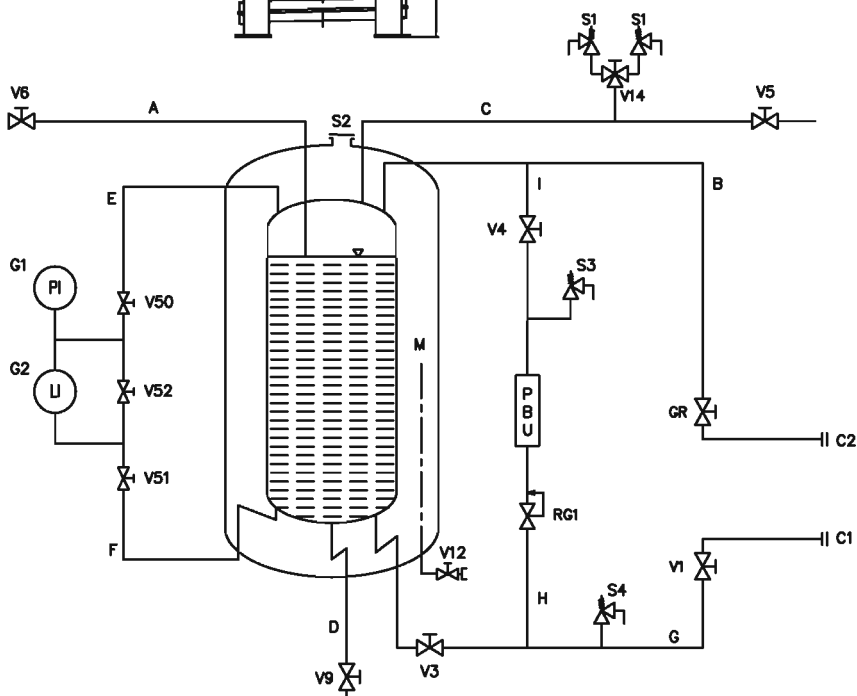
- 1) Napełnianie 95% (stan równoważny przy 10 barg).
- 2) Napełnianie 95% (stan równoważny przy 1,013 bar).
- 3) Przy ciśnieniu 15 barg i temperaturze otoczenia 15° C.
- 4) Wymienione wartości poboru obowiązują przy użyciu podgrzewacza elektrycznego o mocy 6 kW, przy ciśnieniu w zbiorniku 15 barg.
- 5) Wymienione wartości obowiązują dla poboru średniego w okresie 3-12 godzin przy ciśnieniu w zbiorniku 10 barg i temperaturze otoczenia 20° C.
- 6) W przypadku transportu w kontenerze o 200 mm krótszy.
- 7) Konstrukcja i specyfikacje ulegają zmianom bez uprzedniego zawiadomienia.

ROZMIARY PODSTAWOWE



Oznaczenia *

- C1** Przyłącze do napełniania
- C2** Przyłącze gazu powrotnego
- GR** Zawór zwrotny gazu
- LI** Wskaźnik poziomu (manometr różnicowy)
- PBU** Parownica odbudowy ciśnienia
- PI** Wskaźnik ciśnienia (manometr)
- RG1** Regulator ciśnienia / Ekonomizer
- S1** Zawory bezpieczeństwa
- S2** Płytkę bezpieczeństwa próżni
- S3** Termiczny zawór nadmiarowy w układzie odbudowy ciśnienia
- S4** Termiczny zawór nadmiarowy w układzie odbudowy ciśnienia
- V1** Zawór napełniania dolnego
- V3** Zawór odcinający napełnianie dołem, Zawór odbudowy ciśnienia
- V4** Zawór odcinający pobór gazu, wyjście z PBU
- V5** Zawór poboru gazu, upustowy
- V6** Zawór przelewowy
- V9** Zawór poboru cieczy
- V12** Zawór odpompowywania próżni
- V14** Zawór trójdrogowy
- V50** Zawór doprowadzający fazę gazową do manometru różnicowego (poziomowskazu)
- V51** Zawór doprowadzający fazę ciekłą do manometru różnicowego (poziomowskazu)
- V52** Zawór wyrównania ciśnienia na poziomowskazu



*model standardowy – nie przedstawiono wszystkich opcji.



Innovation. Experience. Performance.®

Chart Ferox, a.s., a Chart Industries Company

Chart Ferox, a.s. • Ústecká 30 • CZ-405 30 Děčín • Czech Republic • ph/ +420-412-507 343 • fx/ +420-412-507 297
 Chart Ferox GmbH • Broshhauser Straße 20 • D-42697 Solingen • Germany • ph/ +49-(0)212-2 33 67-0 • fx/ +49-(0)212-2 33 67-10
 Email: ferox-sales@chart-ld.com • Internet: <http://www.chart-ferox.com>
 99090018PL-2902 © 2008, Chart Ferox, a.s., a Chart Industries Company, All Rights Reserved