

Die optimale Gasversorgung für Laser-Schneidgas und weitere Hochdruck-Anwendungen

Einfache Bedienung

- Bereit für den Einsatz in Europa
... TPED Zulassung
- Kapazität von bis zu 54
Hochdruck-Flaschen
- Automatische Optimierung des
Betriebsdrucks und der
Gasversorgung
- Alle Ventile und Anzeigen sind
bedienerfreundlich und gut
ablesbar angebracht
- Voll-Palette für einfache
Handhabung

Überragende Leistung

Drücke bis zu 37 bar

- Kontinuierlicher Durchfluss bis
zu **80 Nm³/h bei 30 bar**
- Hochleistungs-Druckaufbau-
System
- Hoher Durchfluss durch großen,
integrierten Verdampfer

Kosteneffektiv

- Lange Haltbarkeit und niedrige
Verdampfungsrate durch
Super-Isolation
- Der komplett aus Edelstahl
gefertigte Behälter und das
patentierete Supportsystem
sorgen für Haltbarkeit und
langes Betriebsleben
- Bis zu 65% weniger Platzbedarf
als vergleichbare Flaschenbündel
oder -paletten



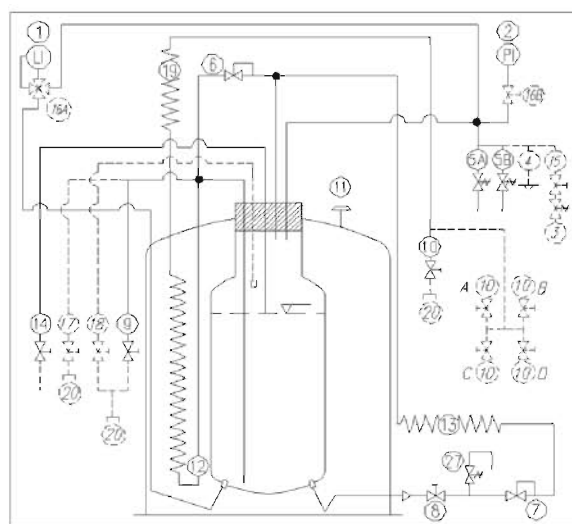
5-Jahre

**Garantie
auf das
Vakuum**

Typ		600/37 ZX	800/37 ZX
Kapazität			
Flüssig (brutto)	(liters)	649	800
Flüssig (netto)	(liters)	616	760
Gas (N ₂)*	(Nm ³)	397	491
Gas (O ₂)*	(Nm ³)	492	607
Gas (Ar)*	(Nm ³)	481	595
Gas (CO ₂)*	(Nm ³)	350	432
Gas (N ₂ O)*	(Nm ³)	339	419
Leistung			
NER** (N ₂)	(% Tag)	1,6	1,5
Gas Entnahme (N ₂ , O ₂ , Ar)	(Nm ³ /h)	70	80
Gas Entnahme (CO ₂ or N ₂ O)	(Nm ³ /h)	21	24
Sicherheitsventildruck	(bar)	37	37
Zulassung		TPED	TPED
Abmessungen			
Behälterdurchmesser	(mm)	965	965
Gesamtabmessungen (LxBxH)	(mm)	1360 x 1140 x 2000	1360 x 1140 x 2200
Leergewicht	(kg)	936	1060
Maximales Gewicht (befüllt)			
	N ₂	(kg)	1434
	O ₂	(kg)	1639
	Ar	(kg)	1823
	CO ₂	(kg)	1624
	N ₂ O	(kg)	1602

* Bei gesättigtem Druck 0 bar für O₂, N₂, Ar und 10bar Druck für CO₂ und N₂O

** NER: "Nominal Evaporation Rate", nominelle Verdampfungsrate



Nr. Beschreibung

- 1 Flüssigfüllstandsanzeige
- 2 Manometer
- 3 Niederdrucksicherheitsventil (optional)
- 4 Berstscheibe (optional)
- 5 Sicherheitsventil
- 6 Economizer
- 7 Regler
- 8 Absperrventil, Regler
- 9 Flüssig Füll- / Entnahmeventil
- 10 A-C Manifold mit Anschlüssen für Hochdruckflaschen (optional)
- 11 Vakuumventil / Sicherheitsstopfen
- 12 Verdampfer
- 13 Druckaufbauschlange
- 14 Entlastungsventil / Peilrohr
- 15 Isolierungsventil für Niederdrucksicherheitsventil (optional)
- 16 Absperrventil, Manometer (optional)
- 17 Zusätzliche Flüssigentnahme (optional)
- 18 Gasbefüllung (optional)
- 19 Zusätzlicher Verdampfer
- 20 Anschluss (optional)
- 27 Streckensicherheitsventil

