

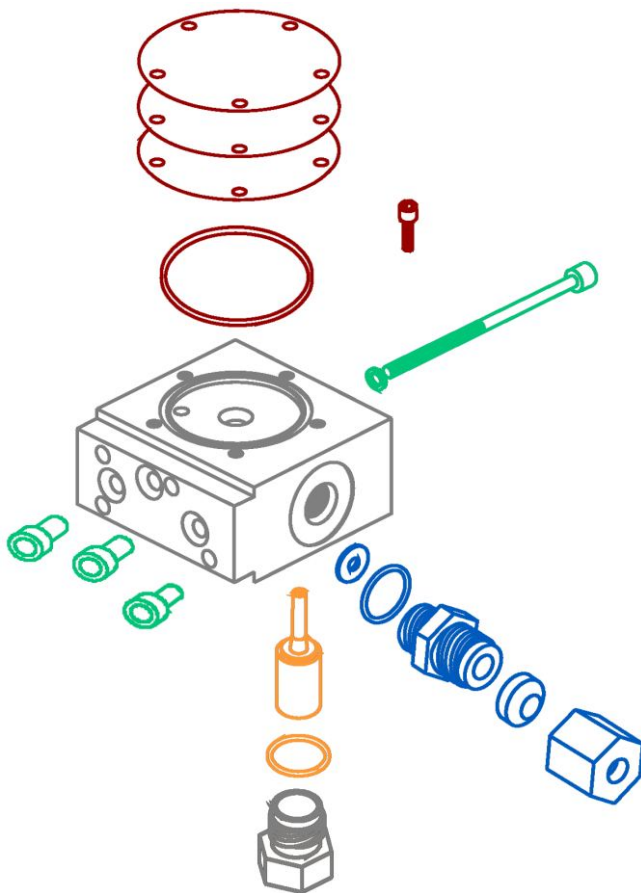
LCCM Regler Service-Sets

Chart bietet fünf Service-Sets für die Wartung Ihres LCCM (*Liquid Cylinder Control Manifold*) an. Erhältlich sind, neben dem Komplettpaket, vier Bauteil-Sets für die Erneuerung einzelner Komponenten des Reglers.

Während die vier kleineren Sets die Instandsetzung einzelner Komponenten des LCCM erlauben, ohne dass dafür ein Komplettpaket benötigt wird, ermöglicht das Komplettpaket eine vollständige Erneuerung des Reglers.

Die Installation aller Service-Sets ist mit Hilfe der mitgelieferten Einbauanleitungen sehr einfach.

Wählen Sie anhand der Diagramme das benötigte Set und bestellen Sie noch heute.



Erhältliche Bauteil-Sets:

- ▶ Druckaufbau-Set - Art.-Nr. 11016121
- ▶ Federschalen-Set - Art.-Nr. 11016139
- ▶ Membrane-Set - Art.-Nr. 11016147
- ▶ LCCM Sicherungs-Set - Art.-Nr. 10951539

* Details zu den Bauteil-Sets erhalten Sie auf der zweiten Seite.

LCCM Komplettpaket

Art.-Nr. 10770341

Pos.	Anzahl	Beschreibung
1	1	Dichtungsscheibe
2	1	O-Ring
3	2	Doppelnippel
4	1	PB-Dichtung
5	1	Überwurfmutter
6	1	Halogenkarbon Schmiermittel*
7	1	Reglerstift
8	1	Unterlegscheibe
9	1	Federschale
10	1	Schraube, 2-56 x .2 BHC
11	2	O-Ring
12	3	Schraube, 10-32 x .62 SHC
13	1	Kalibrierstab
14	1	Braune Membrane
15	1	Weißer Membrane
16	1	Vierkantring
17	1	Kapsel Loctite 242*
18	5	Großer Pressring
19	4	Kleiner Pressring
20	1	#10 Sicherungsscheibe
21	1	Schraube, 10-32 x 2.5 SHC

* nicht in den Zeichnungen dargestellt



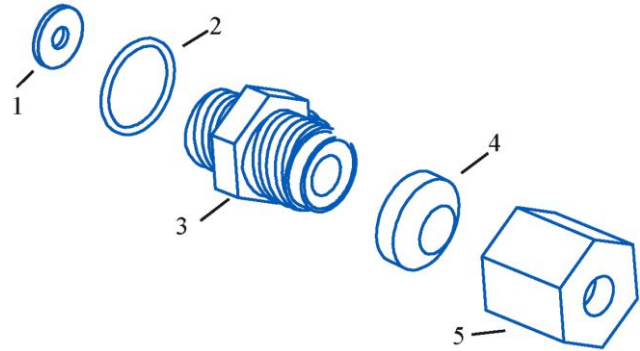
Innovation. Experience. Performance.™

LCCM Regler Service-Sets

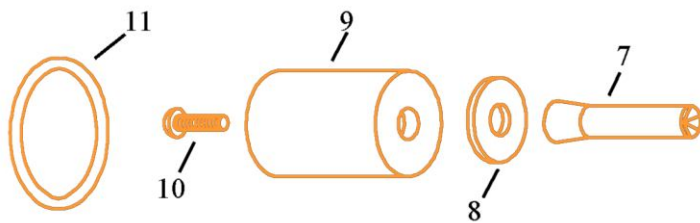
Druckaufbau-Set, Art.-Nr. 11016121

Pos.	Anzahl	Beschreibung
1	1	Dichtungsscheibe
2	1	O-Ring
3	2	Doppelnippel
4	1	PB-Dichtung
5	1	Überwurfmutter
6	1	Halogenkarbon Schmiermittel*

* nicht in der Zeichnung dargestellt



Federschalen-Set, Art.-Nr. 11016139



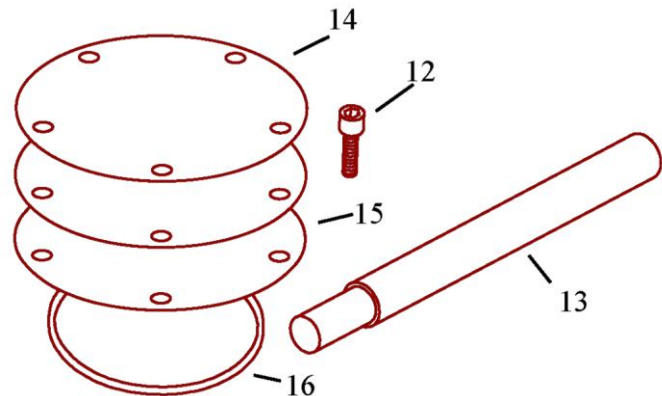
Pos.	Anzahl	Beschreibung
7	1	Reglerstift
8	1	Unterlegscheibe
9	1	Federschale
10	1	Schraube, 2-56 x .2 BHC
11	1	O-Ring
6	1	Halogenkarbon Schmiermittel*

* nicht in der Zeichnung dargestellt

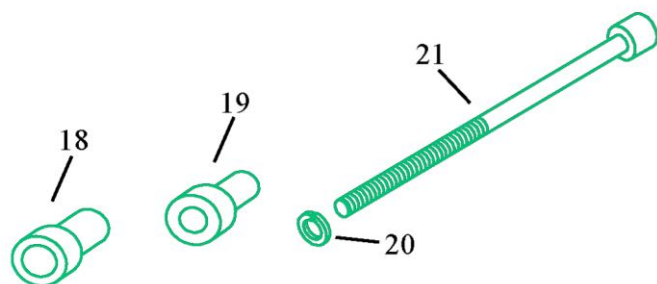
Membrane-Set, Art.-Nr. 11016147

Pos.	Anzahl	Beschreibung
12	5	Schraube, 10-32 x .62 SHC
13	3	Kalibrierstab
14	2	Braune Membrane
15	1	Weißer Membrane
16	1	Vierkantring
17	1	Kapsel Loctite 242*

* nicht in der Zeichnung dargestellt



LCCM Sicherungs-Set, Art.-Nr. 10951539



Pos.	Anzahl	Beschreibung
18	2	Großer Pressring
19	1	Kleiner Pressring
20	4	#10 Sicherungsscheibe
21	4	Schraube, 10-32 x 2.5 SHC
6	1	Halogenkarbon Schmiermittel*
17	1	Kapsel Loctite 242*

* nicht in der Zeichnung dargestellt



Innovation. Experience. Performance.™

FEROX, a Chart Industries Company

Ferox a.s. Ústecká 30 CZ-405 30 Děčín Czech Republic ph/ +420-412-507 349 fx/ +420-412-507 297
 Ferox GmbH Brosshauser Straße 20 D-42697 Solingen Germany ph/ +49-(0)212-2 33 67-0 fx/ +49-(0)212-2 33 67-10
 Email: sales@chart-ferox.com Internet: http://www.chart-ferox.com

0012045D-0904 © 2004, Ferox a.s., a Chart Industries Company, All Rights Reserved