

### Die Euro-Cyl Serie bietet für alle Einsatzbereiche geeignete Transport-, Lager- und Versorgungsbehälter für Labore, Krankenhäuser, Universitäten und andere Flüssiggas-Anwender

#### Einfache Bedienung

- Ideal für Flüssiggas-Transport, -Lagerung und -Versorgung
- Leicht zu bewegen durch Rolluntersätze (bei vielen Typen Standard)
- Alle Ventile und Anzeigen sind bedienerfreundlich und gut ablesbar angebracht
- Hohe Stabilität durch zentralen Schwerpunkt

#### Überragende Leistung

- Niedrige Verdampfungsrate und hohe Haltbarkeit
- Optionales Druckaufbausystem für große Gasentnahmen oder Dauerbetrieb
- Abgesetztes Flüssigabgabeventil reduziert Eisbildung

#### Kosteneffektiv

- Bereit für den Einsatz in Europa ... TPED Zulassung
- Längere Haltbarkeit, weniger Verdampfung und geringere Betriebskosten durch Super-Isolation
- Der komplett aus Edelstahl gefertigte Behälter und das patentierte Supportsystem sorgen für Haltbarkeit und langes Betriebsleben



#### Fünf Größen erhältlich

- 50 Liter
- 120 Liter
- 180 Liter
- 230 Liter

#### Beliebte Optionen

- Rolluntersätze
- Füll- / Abgabeschläuche
- Nicht-magnetische Ausführungen
- Druckaufbausysteme

**5-Jahre**

Garantie  
auf das  
Vakuum

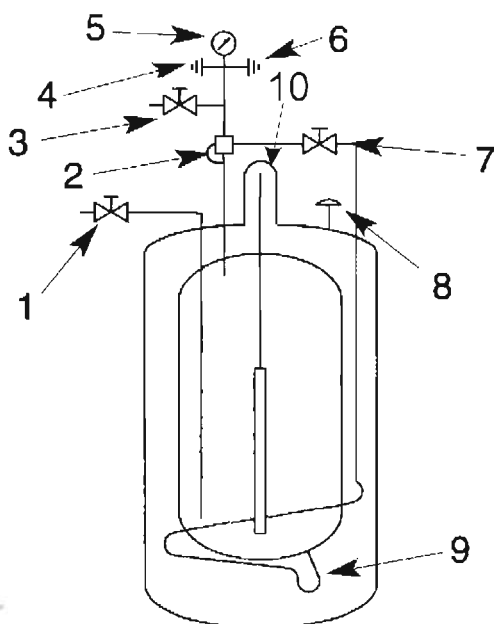
Typ		50/1.5	120/4 SB	180/4	230/4 RB	230/4 SB
<b>Kapazität</b>						
Flüssig (brutto)	(liters)	50	120	196	240	240
Flüssig (netto)	(liters)		114	186	228	228
<b>Leistung</b>						
NER**** (N <sub>2</sub> )	(% Tag)	4	2	1,9	1,8	1,8
NER (O <sub>2</sub> - AR)	(% Tag)	N/A	1,4	1,3	1,2	1,2
Sicherheitsventildruck (bar)		1,5	1,5 / 4**	1,5 / 4**	1,5 / 4**	1,5 / 4**
Zulassung		TPED	TPED	TPED	TPED	TPED
<b>Abmessungen</b>						
Behälterdurchmesser (mm)		406	508	508	660	660
Bodenmaße (mm)		406	650 x 675	508	660	715 x 715
Bodentyp		runder Rolluntersatz	eckiger Rolluntersatz	runder Fußring	runder Rolluntersatz	eckiger Rolluntersatz
Behälterhöhe (mm)		901	1290	1613	1391	1391
Behältergewicht, leer (kg)		45	94	109	125	143
Max. Behältergewicht (befüllt)***						
N <sub>2</sub>	(kg)	82	186	259	309	327
O <sub>2</sub>	(kg)	N/A	224	321	385	403
Ar	(kg)	N/A	253	369	443	461

\* Date können ohne vorherige Ankündigung geändert werden.

\*\* Die Behälter werden mit 1,5 bar und 4 bar Sicherheitsventilen ausgeliefert.

\*\*\* Tank plus Produkt bei gesättigtem Druck 0 bar for O<sub>2</sub>, N<sub>2</sub>, Ar.

\*\*\*\* NER: "Nominal Evaporation Rate", nominelle Verdampfungsrate.



### Nr. Beschreibung

- 1 Flüssig Füll- und Entnahmeventil
- 2 Druckaufbauregler\*\*\*\*
- 3 Entlastungsventil
- 4 Berstscheibe, Innenbehälter
- 5 Manometer
- 6 Sicherheitsventil
- 7 Druckaufbauventil
- 8 Berstscheibe, Außenbehälter
- 9 Druckaufbauschlange
- 10 Flüssigfüllstandsanzeige  
(50 mit Differenzdruckanzeige)

\*\*\*\* Option nur erhältlich für  
Euro-Cyl 120, 180 und 230