

Die optimale Gasversorgung für Laser-Schneidgas und weitere Hochdruck-Anwendungen

Einfache Bedienung

- Bereit für den Einsatz in Europa ... TPED Zulassung
- Kapazität von bis zu 44 Hochdruck-Flaschen (Typ: 600 liter)
- Automatische Optimierung des Betriebsdrucks und der Gasversorgung
- Alle Ventile und Anzeigen sind bedienerfreundlich und gut ablesbar angebracht
- Einfache Bedienung - nur ein Anschluss und ein Ventil zu öffnen

Überragende Leistung

- Drücke bis zu 37 bar
- Kontinuierliche Durchflüsse von 9 Nm³/h bis 28 Nm³/h
- Perfekt geeignet für Schneidgasanwendungen

Kosteneffektiv

- Lange Haltbarkeit und niedrige Verdampfungsrate durch Super-Isolation
- Der komplett aus Edelstahl gefertigte Behälter und das patentierte Supportsystem sorgen für Haltbarkeit und langes Betriebsleben
- Bis zu 67% weniger Platzbedarf als vergleichbare Flaschenbündel oder -paletten

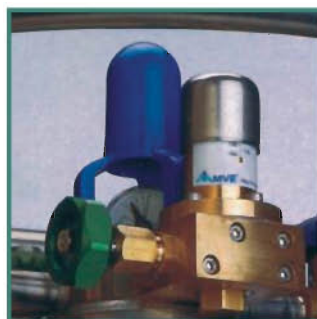


5-Jahre

Garantie
auf das
Vakuum

Zwei Größen erhältlich

- 200 Liter
- 600 Liter



Beliebte Optionen

(Euro-Cyl 600/37)

- Gasbefüllung
- Absperrarmaturen für Manometer
- Zusätzlicher Verdampfer
- Gasversorgungseinheit

LCCM Modelle

(Euro-Cyl 200/32)

- Gasbefüllung
- Absperrarmaturen für Manometer
- Zusätzlicher Verdampfer
- Gasversorgungseinheit

Typ		200/32	600/37
Kapazität			
Flüssig (brutto)	(liter)	200	649
Flüssig (netto)	(liter)	190	616
Gas (N ₂)*	(Nm ³)	122	397
Gas (O ₂)*	(Nm ³)	151	492
Gas (Ar)*	(Nm ³)	124	406
Gas (CO ₂)*	(Nm ³)	106	344
Gas (N ₂ O)*	(Nm ³)	101	327
Leistung			
NER*** (N ₂)	(% Tag)	2	1,6
NER (O ₂ - Ar)	(% Tag)	1,4	1,1
NER (CO ₂ - N ₂ O)	(% Tag)	0,5	0,5
Gas Entnahme (N ₂ , O ₂ , Ar) / mit zus. Verdampfer	(Nm ³ /h)	9,2	21 / 28
Gas Entnahme (CO ₂ or N ₂ O) / mit zus. Verdampfer	(Nm ³ /h)	2,9	7 / 10
Sicherheitsventildruck	(bar)	32	37
Zulassung		TPED	TPED
Regler-Typ		LCCM	MCR
Abmessungen			
Behälterdurchmesser	(mm)	508	965
Behälterhöhe	(mm)	1671	1625
Gesamtabmessungen (LxBxH)	(kg)	-	1030 x 1030 x 183
Leergewicht	(kg)	173	855**
Maximales Gewicht (befüllt)			
N ₂	(kg)	326	1351**
O ₂	(kg)	389	1557**
Ar	(kg)	437	1719**
CO ₂	(kg)	382	1534**
N ₂ O	(kg)	373	1504**

* Bei gesättigtem Druck 0 bar für O₂, N₂, Ar und 10bar Druck für CO₂ und N₂O

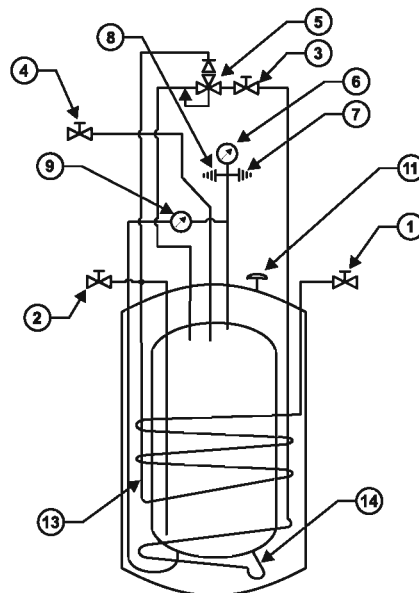
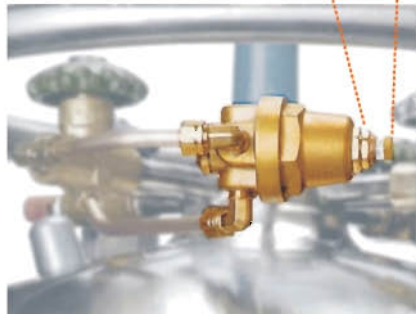
** ca. 20 kg mehr mit zusätzlichem Verdampfer

*** NER: "Nominal Evaporation Rate", nominelle Verdampfungsrate

MCR Regler

(Euro-Cyl 600/37)

- Einfach einzustellen
- Komblierter Druckkontrollregler
- Kallibrierte Mikrometer-Einstellschraube



Nr. Beschreibung

- 1 Gasentnahme
- 2 Flüssig Füll- / Entnahmeventil
- 3 Absperrventil, Regler*
- 4 Entlastungsventil / Peilrohr
- 5 Regler*
- 6 Manometer
- 7 Sicherheitsventil
- 8 Sicherheitsventil
- 9 Flüssigfüllstandsanzeige
- 11 Vakuumentil / Sicherheitsstopfen
- 13 Verdampfer
- 14 Druckaufbauschlange

* Euro-Cyl 200/32 mit LCCM-Regler