

EURO CYL

450 - 1000 литров

Универсальные сосуды для хранения, транспортировки и подачи газа



В четырех надлежащих размерах

- ▶ 450 литров
- ▶ 600 литров
- ▶ 800 литров
- ▶ 1000 литров

Дополнительно предлагаемые варианты исполнения

- ▶ Модификация трубок на низкое давление (1,7 бар, 4 бар и 15 бар)
- ▶ Верхнее наполнение
- ▶ Дополнительный испаритель продукта
- ▶ Клапаны изоляции измерительных приборов
- ▶ Трубопровод подачи газа

Представляем Euro-Cyl

- ▶ Идеально подходит для транспортной или стационарной подачи газа
- ▶ Легко настраиваемая регулировка давления
- ▶ Установленные спереди клапаны и инструменты, легко доступны и хорошо видны
- ▶ Готов к использованию к Европе имеет сертификацию TPED

Отличные производственные качества

- ▶ Прочность, маневренность и быстрое заполнение
- ▶ Отбор газа и/или жидкости
- ▶ Постоянный расход от 16 Нм³/ч до 42 Нм³/ч
- ▶ Автоматическая оптимизация рабочего давления и сокращение потерь

Рентабельность

- ▶ Вакуумная изоляция обеспечивает длительное время соблюдения параметров и низкую номинальную интенсивность испарения
- ▶ Конструкция из нержавеющей стали и внутренняя опорная система обеспечивают прочность и длительный срок службы
- ▶ Компактная вертикальная конструкция улучшает производительность и экономит место
- ▶ Комбинационные регуляторы Chart обеспечивают легкую регулировку давления с использованием шкалы давлений

5 лет гарантии вакуума



Innovation. Experience. Performance.™

Спецификации

Модель		450/24	600/24	800/24	1000/24
Вместимость					
Объем жидкого продукта (брутто)	литров	448	659	897	996
Объем жидкого продукта (нетто)	литров	426	626	852	946
Газ (N ₂)*	(Нм ³)	275	404	550	611
Газ (O ₂)*	(Нм ³)	340	500	680	756
Газ (Ar)*	(Нм ³)	335	493	671	745
Газ (CO ₂)*	(Нм ³)	238	350	476	529
Газ (N ₂ O)*	(Нм ³)	227	333	453	505
Интенсивность испарения					
NER (N ₂)	(% в день)	1,8	1,6	1,5	1,5
Расход газа (N ₂ , O ₂ , Ar) со вспомогат. Испарителем	(Нм ³ /ч)	16 / 25	21 / 30	25 / 35	27,5 / 42
Расход газа (CO ₂ , N ₂ O) со вспомогат. Испарителем	(Нм ³ /ч)	6 / 9	7 / 10	8 / 11	9 / 12
Макс. Давление предохран. клапана	(бар)	24	24	24	24
Код		TPED (EN1251)	TPED (EN1251)	TPED (EN1251)	TPED (EN1251)
Размеры					
Диаметр емкости	(мм)	813	965	1067	1067
Габаритные размеры рамы (Д x Ш x В)	(мм)	880 x 880 x 1915	1030 x 1030 x 1915	1130 x 1130 x 2010	1130 x 1130 x 2165
Масса тары (приблизительно)**	(кг)	615	755	980	1035
Максимальная полная масса (емкость + продукт: приблизительно)/**					
N ₂	(кг)	959	1260	1668	1799
O ₂	(кг)	1101	1469	1952	2115
Ar	(кг)	1213	1634	2177	2364
CO ₂	(кг)	1085	1446	1921	2080
N ₂ O	(кг)	1064	1416	1879	2033

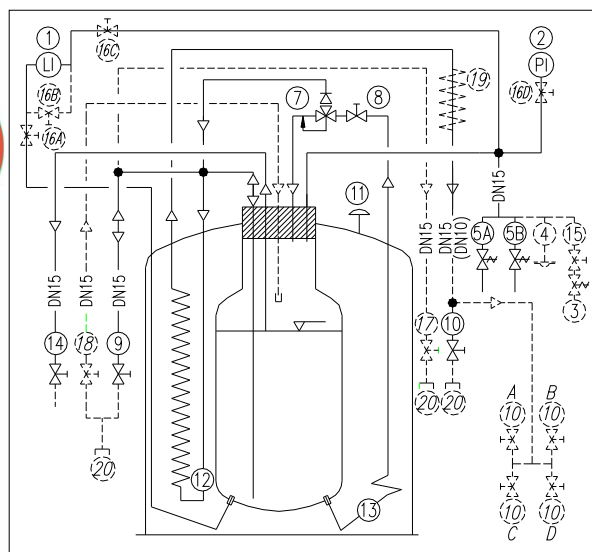
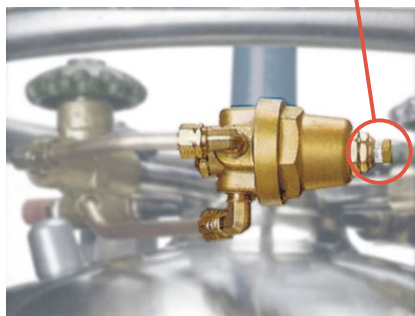
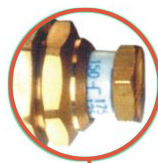
* При давлении 0 бар для N₂, O₂, Ar и 10 бар для CO₂, N₂O

** Дополнительный испаритель продукта весит приблизительно 20 кг

Примечание: все модели и спецификации условны и подлежат изменениям без предварительного предупреждения.

Регулятор MCR

- ▶ Легкая регулировка
- ▶ Комбинированный регулятор управляющего давления
- ▶ Калибровочный микрометрический регулировочный винт



№ Номенклатура

- 1 Уровнемер
- 2 Манометр
- 3 Предохранительный клапан низкого давления (опция)
- 4 Предохранительная пластина (вариант)
- 5 Защитный предохранительный клапан
- 7 Регулятор
- 8 Клапан изоляции регулятора
- 9 Нижнее наполнение / отбор жидкости
- 10 Отбор газа (вариант)
- 11 Вакуумный порт/ защитная пластина
- 12 Испаритель продукта
- 13 Катушка, нагнетающая давление
- 14 Клапан пробного крана
- 15 Изолирующий клапан (вариант)
- 16 Изолирующий клапан (вариант)
- 17 Дополнительный отбор жидкости (вариант)
- 18 Верхнее наполнение (вариант)
- 19 Дополнительный испаритель продукта (вариант)
- 20 Соединение (вариант)



FEROX, a Chart Industries Company

Ferox a.s. Ústecká 30 CZ-405 30 Děčín Czech Republic ph/ +420-412-507 349 fx/ +420-412-507 297
 Ferox GmbH Brosshauser Strasse 20 D-42697 Solingen Germany ph/ +49-(0)212-2 33 67-0 fx/ +49-(0)212-2 33 67-10
 Email: sales@chart-ferox.com Internet: http://www.chart-ferox.com

00010027E-0106 © 2006, Ferox a.s., a Chart Industries Company, All Rights Reserved