

EURO CYL

450 do 1000 litrów

Wielofunkcyjny zbiornik magazynowo-transportowy



Cztery praktyczne pojemności

- ▶ 450 litrów
- ▶ 600 litrów
- ▶ 800 litrów
- ▶ 1000 litrów

Wyposażenie dodatkowe - opcje

- ▶ wykonanie niskociśnieniowe
- ▶ króciec napełniania „od góry”
- ▶ dodatkowa parownica
- ▶ zawory odcinające przyrządów pomiarowych
- ▶ kolektor przyłączeniowy poboru gazu

Przedstawienie produktu

- ▶ idealny jako mobilne lub stacjonarne źródło zasilania w gaz
- ▶ łatwa regulacja ciśnienia
- ▶ łatwo dostępne i widoczne, montowane od frontu oprzyrządowanie
- ▶ zgodny ze standardami europejskimi

Lepsze osiągi

- ▶ duża mobilność i szybkie napełnianie
- ▶ pobór gazu i/lub cieczy
- ▶ stałe pobory od 16 Nm³/h do 42 Nm³/h
- ▶ automatyczna optymalizacja ciśnienia roboczego i minimalizacja strat

Oszczędności kosztów

- ▶ super izolacja umożliwia długotrwałe przechowywanie i niewielkie odparowanie własne
- ▶ wykonanie ze stali szlachetnej zbiornika i elementów zawiesi zwiększa trwałość i przedłuża okres wykorzystania
- ▶ zwarta pionowa konstrukcja poprawia osiągi i zmniejsza wymaganą powierzchnię do składowania
- ▶ regulatory Chart'a umożliwiają łatwą regulację ciśnienia roboczego

5-letnia gwarancja na próżnię



Innovation. Experience. Performance.™

Specyfikacja

Model (typ)		450/24	600/24	800/24	1000/24
Pojemność					
całkowita	(brutto) (dm ³)	448	659	897	996
użyteczna	(brutto) (dm ³)	426	626	852	946
Gaz (N ₂)*	(Nm ³)	275	404	550	611
Gaz (O ₂)*	(Nm ³)	340	500	680	756
Gaz (Ar)*	(Nm ³)	335	493	671	745
Gaz (CO ₂)*	(Nm ³)	238	350	476	529
Gaz (N ₂ O)*	(Nm ³)	227	333	453	505
Dane techniczne					
odparowanie własne	(dla N ₂ , %/24 h)	1,8	1,6	1,5	1,5
popór gazu (N ₂ ,O ₂ ,Ar) / z dodatkową parownicą zewnętrzną (Nm ³ /h)		16 / 25	21 / 30	25 / 35	27,5 / 42
popór gazu (CO ₂ lub N ₂ O) / z dodatkową parownicą zewnętrzną (Nm ³ /h)		6 / 9	7 / 10	8 / 11	9 / 12
maksymalne nastawy zaworów bezpieczeństwa (bar)		24	24	24	24
według wymagań		TPED (EN1251)	TPED (EN1251)	TPED (EN1251)	TPED (EN1251)
Wymiary					
średnica	(mm)	813	965	1067	1067
wymiary całkowite z ramą (dł.x szer.x wys.)	(mm)	880 x 880 x 1915	1030 x 1030 x 1915	1130 x 1130 x 2010	1130 x 1130 x 2165
waga tary (około)**	(kg)	615	755	980	1035
waga całkowita (zbiornika i gazu skroplonego ; około)**					
N ₂	(kg)	959	1260	1668	1799
O ₂	(kg)	1101	1469	1952	2115
Ar	(kg)	1213	1634	2177	2364
CO ₂	(kg)	1085	1446	1921	2080
N ₂ O	(kg)	1064	1416	1879	2033

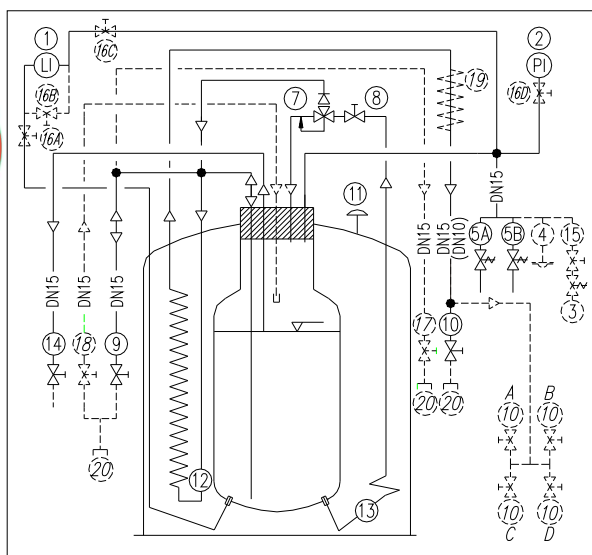
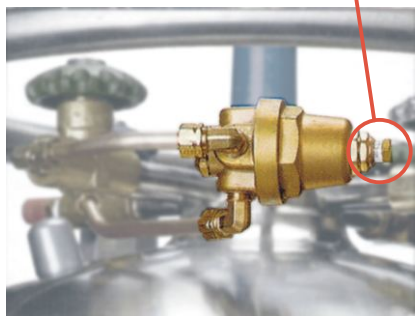
* dla ciśnienia 0 bar dla N₂, O₂, Ar i 10 bar dla CO₂ i N₂O

** dodatkowa parownica - waga ok. 20 kg

Uwaga: wszystkie modele i ich specyfikacja mogą zostać zmienione bez uprzedniego powiadomienia

Regulator MCR

- ▶ łatwa regulacja
- ▶ regulator ciśnienia
- ▶ kalibrowana mikrometrowa śruba regulacyjna



No. Legenda

- 1 poziomowskaz
- 2 manometr
- 3 zawór zrzutowy niskiego ciśnienia (opcja)
- 4 płytka bezpieczeństwa (opcja)
- 5 zawór bezpieczeństwa
- 7 regulator
- 8 zawór odcinający regulatora
- 9 napełnianie „od dołu” / pobór fazy ciekłej
- 10 pobór fazy gazowej (kolektor przyłączeniowy opcja)
- 11 przyłączy próżni / płytkowy zawór bezpieczeństwa
- 12 parownica
- 13 parownica odbudowy ciśnienia
- 14 zawór upustu fazy gazowej/ kontrolny maksymalnego napełnienia
- 15 zawór odcinający (opcja)
- 16 zawór odcinający (opcja)
- 17 dodatkowy pobór fazy ciekłej (opcja)
- 18 napełnianie „od góry” (opcja)
- 19 dodatkowa parownica (opcja)
- 20 przyłączy (opcja)



Innovation. Experience. Performance.™

FEROX, a Chart Industries Company

Ferox a.s. Ústecká 30 CZ-405 30 Děčín Republika Czeska tel. +420-412-507 349 fax +420-412-507 297

Ferox GmbH Broshhauser Strasse 20 D-42697 Solingen Republika Federalna Niemiec

tel. +49-(0)212-2 33 67-0 fax +49-(0)212-2 33 67-10

Email: sales@chart-ferox.com Internet: http://www.chart-ferox.com

00010027P-0106 © 2006, Ferox a.s., a Chart Industries Company, Wszystkie prawa zastrzeżone