

Les Récipients pour Le Transport de Gaz, de Stockage et de Fourniture

L' Introduction d' Euro-Cyl

- Idéal pour les approvisions de gaz (transportable ou stationnaire)
- Simplicité d'ajustage de la contrôle de pression
- Les soupapes et les instruments sont devant, à la portée et très visibles
- Prêt pour l'Europe....TPED code

Le Rendement Supérieur

- Solide, manoeuvrable et remplissage rapide
- Utilisation de gaz et/ou liquide
- Taux de débit continu de 16 Nm³/h à 42 Nm³/h
- Optimisation automatique de pression, réduction des pertes

Les Economies

- Super-isolation: longue durée de vie et bas taux d'évaporation nominal
- Construction totalement en acier inoxydable et système intérieur de support pour longue durée de vie
- Design compact vertical améliore le rendement et l'utilisation de l'espace
- Chart régulateurs permettent l'ajustage facile de la pression utilisant l'échelle de pression incorporée
- Très longue durée de vie pour coût d'entretien réduit



Quatre Grandeurs Convenables

- 450 litres
- 600 litres
- 800 litres
- 1000 litres

Les Options Populaires

- Modification de basse pression (1,7 bar, 4 bar et 15 bar)
- Top-Fill (remplissage du haut)
- Vaporisateur ultérieur
- Soupapes d'isolement de manomètre
- Approvisions de gaz diverses

La garantie
de **5 ans**
pour le vide

Type		450/24	600/24	800/24	1000/24
Capacité					
Liquide (gros)	(litres)	448	659	897	996
Liquide (net)	(litres)	426	626	852	946
Volume de gaz (N ₂)*	(Nm ³)	275	404	550	611
Volume de gaz (O ₂)*	(Nm ³)	340	500	680	756
Volume de gaz (Ar)*	(Nm ³)	335	493	671	745
Volume de gaz (CO ₂)*	(Nm ³)	238	350	476	529
Volume de gaz (N ₂ O)*	(Nm ³)	227	333	453	505
Rendement					
NER (N ₂)	(% par jour)	1,8	1,6	1,5	1,5
Débit en gaz (N ₂ , O ₂ , Ar)/avec vaporisateur ultérieur	(Nm ³ /heure)	16 / 25	21 / 30	25 / 35	27,5 / 42
Débit en gaz (CO ₂ or N ₂ O)/avec vaporisateur ultérieur	(Nm ³ /heure)	6 / 9	7 / 10	8 / 11	9 / 12
Ajustage maximum de soupape de sécurité	(bar)	24	24	24	24
Code		TPED (EN1251)	TPED (EN1251)	TPED (EN1251)	TPED (EN1251)
Dimensions					
Diamètre extérieur	(mm)	813	965	1067	1067
Dimensions totales (LxWxH)	(mm)	880 x 880 x 1915	1030 x 1030 x 1915	1130 x 1130 x 2010	1130 x 1130 x 2165
Poids vide (approx.)**	(kg)	615	755	980	1035
Poids plein maximum (Réservoir plus produit; approx.) w/**					
N ₂	(kg)	959	1260	1668	1799
O ₂	(kg)	1101	1469	1952	2115
Ar	(kg)	1213	1634	2177	2364
CO ₂	(kg)	1085	1446	1921	2080
N ₂ O	(kg)	1064	1416	1879	2033

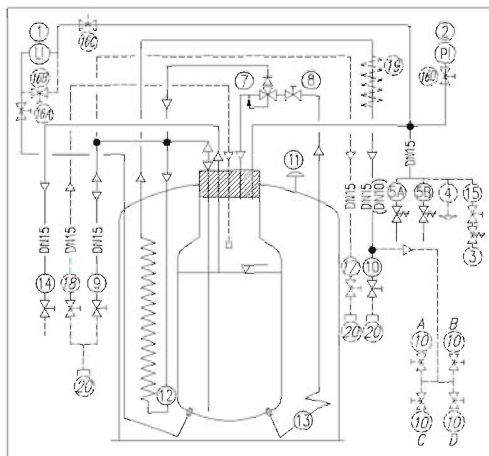
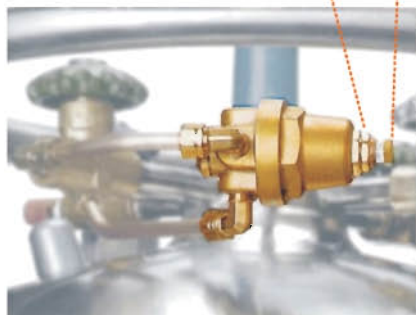
* A la pression de 0 bar pour N₂, O₂, Ar et à la pression de 10 bar pour CO₂ et N₂O

** Le vaporisateur de produit ultérieur ajoute 20 kg approx.

Note: Tous les types et spécifications sont soumises au changements sans préavis.

MCR Régulateur

- Ajustable facilement
- Régulateur contrôle la pression
- Micromètre calibré ajustant le vis



REPERES NOMECLATURE

- 1 Indicateur de niveau de liquide
- 2 Manomètre
- 3 Soupape de sécurité de basse pression (option)
- 4 Disque de rupture (option)
- 5 Soupape de sécurité
- 7 Régulateur
- 8 Soupape d'isolement de régulateur
- 9 Remplissage du fond/Echappement de liquide
- 10 Echappement de gaz (à option diverse)
- 11 Porte du vide/Disque de sécurité
- 12 Vaporisateur de produit
- 13 Rouleau d'augmentation de pression
- 14 Prise/Soupape du déversoir
- 15 Soupape d'isolement (option)
- 16 Soupape d'isolement (option)
- 17 Echappement de liquide -ultérieur (option)
- 18 Remplissage du haut (option)
- 19 Vaporisateur de produit ultérieur (option)
- 20 Connection (option)